



PN 10/16 - DN 40...600

KAT-A 1030-F4-W

Características del producto y preferencias

- De sello elástico según EN 1074 (DIN 3352 - 4A)
- Longitud brida-brida según EN 558-1, línea base 14 (DIN 3202, F4)
- Con conexión bridada en ambos lados según EN 1092-2
- Torque mínimo mediante zapatas deslizantes de plástico en la cuña
- Sellado del vástago anticorrosivo y libre de mantenimiento
- Con sellado triple tipo o-ring
- Desgaste mínimo a través de guía de la cuña en el cuerpo y buje del vástago alargado
- También apropiado para vacío de hasta 90 %

Materiales

- Cuerpo: Hierro fundido dúctil EN-JS 1030 (GGG-40)
- Tapa: Hierro fundido dúctil EN-JS 1030 (GGG-40)
- Obturador: Hierro fundido dúctil EN-JS 1030 (GGG-40) vulcanizado por todos los lados con EPDM
- Tornillos de tapa: Acero inoxidable A2 (DIN EN ISO 3506)
- Vástago: Acero inoxidable 1.4021
- Tuerca del vástago: Latón

Protección anticorrosiva

- Recubrimiento epóxico interior y exterior según las directrices GSK

Variantes

- Versión estándar como está descrito
- Con volante
- Preparado para actuador eléctrico
- Con actuador eléctrico

Campo de aplicación

- Instalación subterránea
- Instalación en cámara
- Instalación en plantas



Pruebas y aprobaciones

- Prueba de inspección final según EN 12266 (DIN 3230 Parte 4)
- Controlado y registrado por DVGW
- Elástomeros aprobados según W 270

Accesorios

- Llave de accionamiento
- Equipo de instalación
- Vástagos de mando remoto
- Caja de registro de hierro fundido
- Placa base de material sintético
- SERIO[®]plus Indicador de posición

Indicación

Las siguientes instrucciones de instalación y operación sirven de norma para una instalación competente y una operación segura
"Instrucciones de instalación y operación de válvulas"

Campo de aplicación

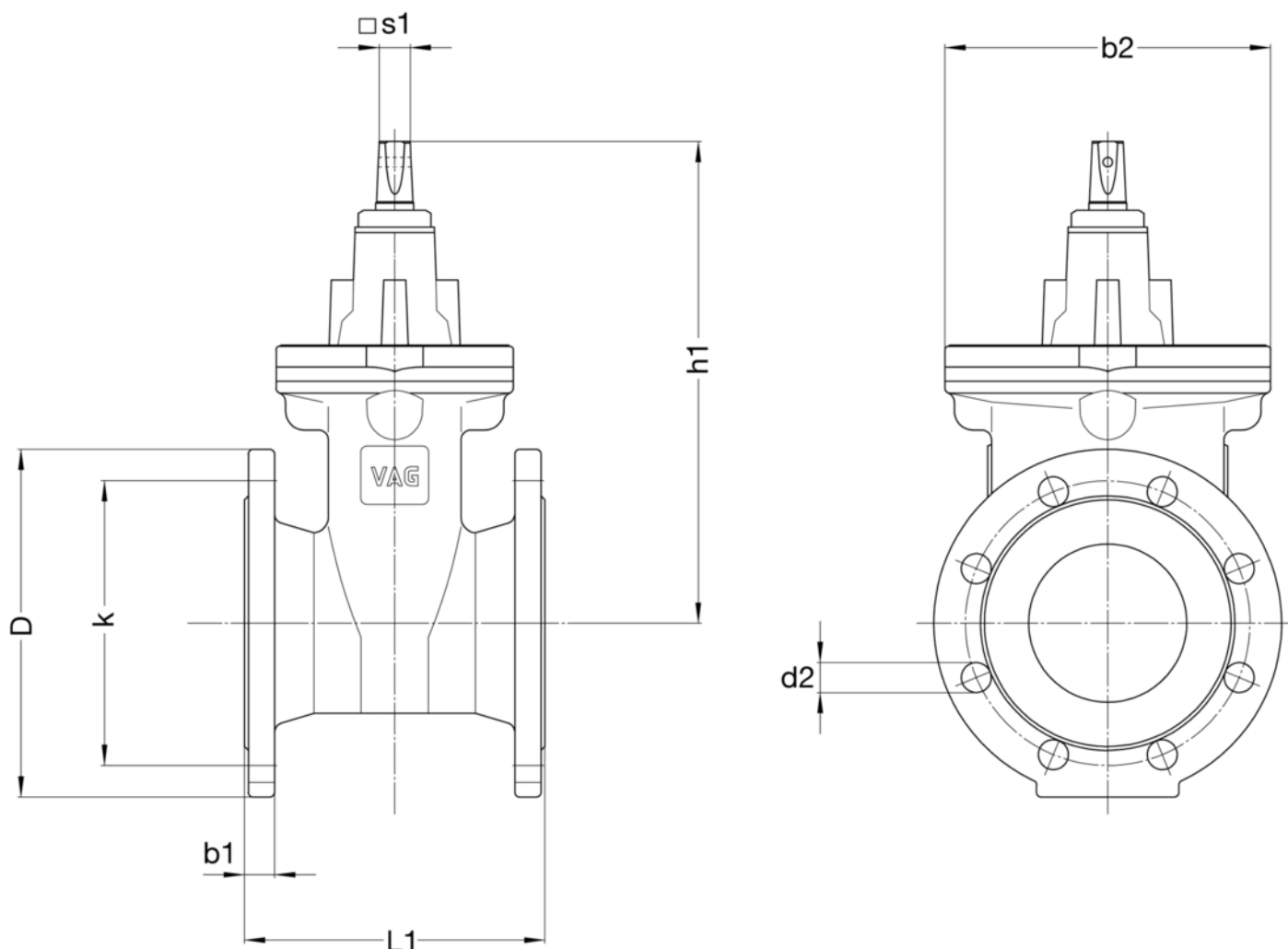
DN	PN	Presión de operación máx. admisible [bar]	Temperatura de operación máx. admisible para líquidos neutrales [°C]
40...500	16	16	50
200...600	10	10	50

Prueba de presión según EN 12266

Presión de prueba en el cuerpo con agua [bar]	Presión de prueba en el cierre con agua [bar]
24	17,6
15	11



Plano



Detalles Técnicos

PN 16

DN	40	50	65	80	100	125	150	200	250	300	350	400
D [mm]	150	165	185	200	220	250	285	340	400	455	520	580
L1 [mm]	140	150	170	180	190	200	210	230	250	270	290	310
b1 [mm]	19	19	19	19	19	19	19	20	22	24,5	26,5	28,5
b2 [mm]	121	121	206	206	206	228	252	330	413	472	619	619
d2 [mm]	19	19	19	19	19	19	23	23	28	28	28	31
h1 [mm]	226	233	273	278	310	347	386	493	606	670	852	936
k [mm]	110	125	145	160	180	210	240	295	355	410	470	525
$s1$ [mm]	14	14	17	17	19	19	19	24	27	27	27	32
Cantidad de agujeros	4	4	4	8	8	8	8	12	12	12	16	16
Revoluciones por carrera	10	12	16	20	20	25	30	34	43	51	59	50
Peso aprox. [kg]	8,20	9,20	13,50	15,50	17,90	25,70	32,40	52,00	85,50	114,10	247,00	310,00
Espacio requerido aprox. [m ³]	0,006	0,008	0,013	0,014	0,018	0,024	0,032	0,052	0,084	0,115	0,199	0,235



Detalles Técnicos

PN 16

DN		500
D	[mm]	715
L1	[mm]	350
b1	[mm]	31,5
b2	[mm]	726
d2	[mm]	34
h1	[mm]	1096
k	[mm]	650
□ s1	[mm]	32
Cantidad de agujeros		20
Revoluciones por carrera		64
Peso aprox.	[kg]	530,00
Espacio requerido aprox.	[m ³]	0,370

PN 10

DN		200	250	300	350	400	500	600
D	[mm]	340	400	455	520	580	670	780
L1	[mm]	230	250	270	290	310	350	390
b1	[mm]	20	22	24,5	26,5	28,5	31,5	30
b2	[mm]	330	413	472	619	619	726	954
d2	[mm]	23	23	23	23	28	28	31
h1	[mm]	493	606	670	852	936	1096	1289
k	[mm]	295	350	400	460	515	620	725
□ s1	[mm]	24	27	27	27	32	32	36
Cantidad de agujeros		8	12	12	16	16	20	20
Revoluciones por carrera		34	43	51	59	50	64	75
Peso aprox.	[kg]	53,50	86,00	115,00	247,00	310,00	510,00	705,00
Espacio requerido aprox.	[m ³]	0,052	0,084	0,115	0,199	0,235	0,370	0,816